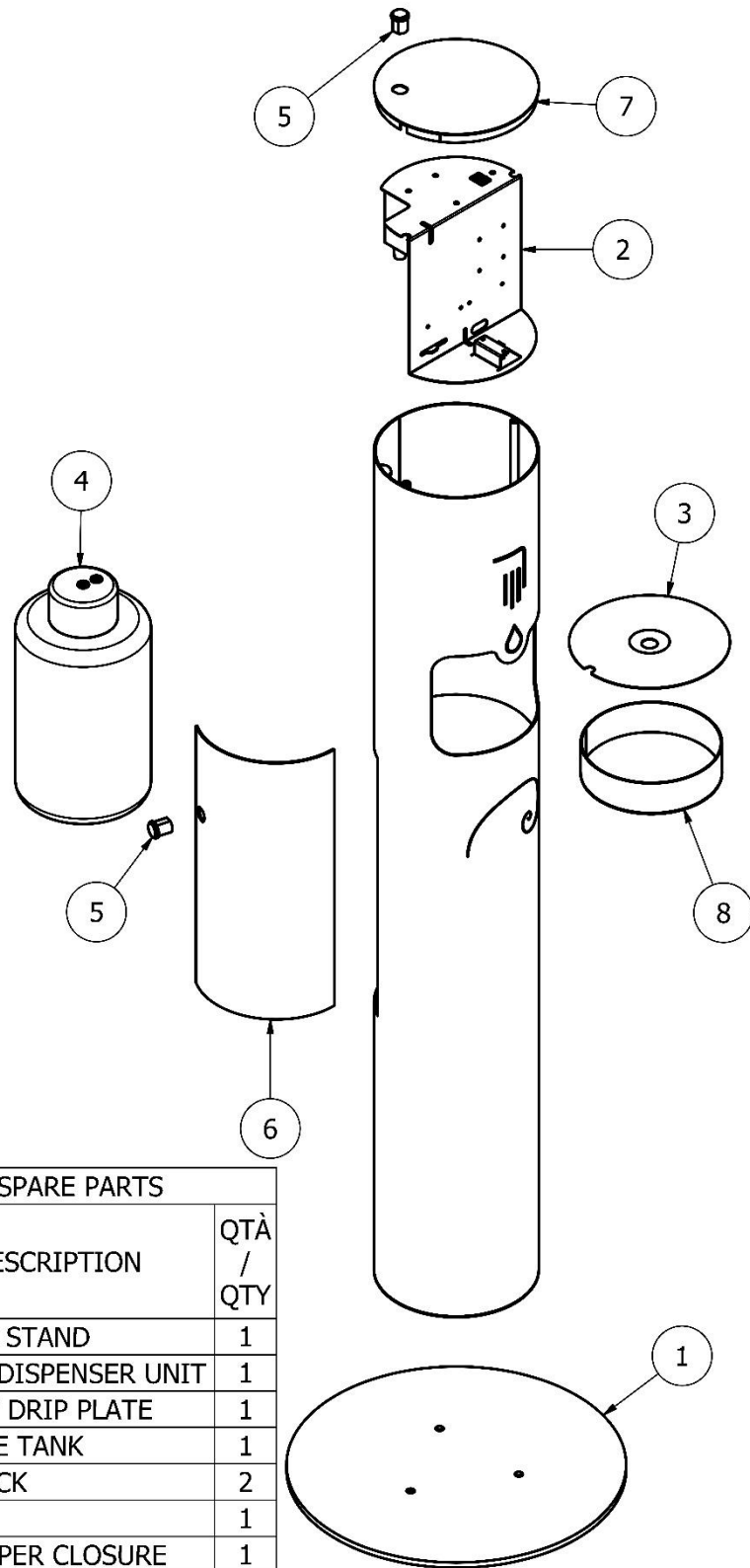
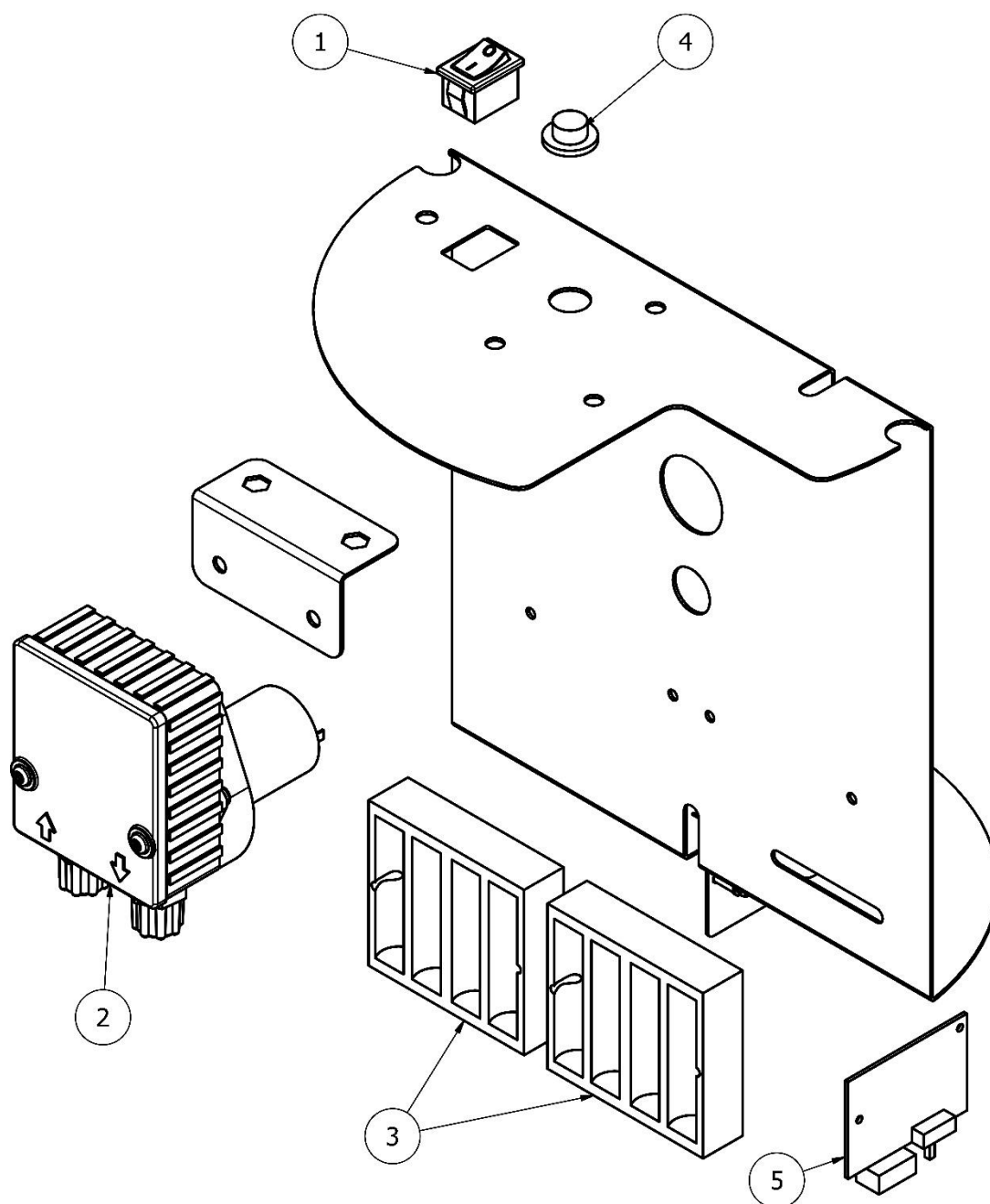


SPARE PARTS - AUTOMATIC DISPENSER FOR LIQUID SANITISER



ELENCO RICAMBI / SPARE PARTS		
N°	DESCRIZIONE / DESCRIPTION	QTÀ / QTY
1	BASE APPOGGIO / BASE STAND	1
2	GRUPPO EROGATORE / DISPENSER UNIT	1
3	PIATTO SALVAGOCCIA / DRIP PLATE	1
4	SERBATOIO 5L / 5 LITRE TANK	1
5	SERRATURA / DOOR LOCK	2
6	SPORTELLO / DOOR	1
7	TAPPO SUPERIORE / UPPER CLOSURE	1
8	VASCA SALVAGOCCIA / DRIP TANK	1

DISPENSER UNIT



ELENCO PARTI		
N°	DESCRIZIONE / DESCRIPTION	QTY
1	INTERRUTTORE ON-OFF / SWITCH ON-OFF	1
2	POMPA DOSATRICE / DOSING PUMP	1
3	PORTA PILE / BATTERY STOCK	2
4	PULSANTE / BUTTON	1
5	SCHEDA ELETTRONICA / ELETTRONIC BOARD	1